



# LUMINO – LED-LICHTDESIGN

AKZENTE FÜR DIE RAUMGESTALTUNG

Für das richtige Licht bei außergewöhnlichen Lichtplanungen und Beleuchtungskonzepten sorgt Lumino von Protektor. Überall dort, wo Akzente für die Raumgestaltung benötigt werden, sorgen die Aluminium-Profilschienen für ein besonderes Ambiente.

[www.protektor.com](http://www.protektor.com)





## LUMINO – LED-LICHTDESIGN

Für das richtige Licht bei außergewöhnlichen Lichtplanungen und Beleuchtungskonzepten sorgt Lumino von Protektor. Überall dort, wo Akzente für die Raumgestaltung benötigt werden, sorgen die Aluminium-Profilschienen für ein besonderes Ambiente. Lumino bringt modernes Licht in professionelle Trockenbauprojekte und setzt Wände, Decken und Raumdetails wirkungsvoll in Szene.

**Produktvideo**  
Jetzt ansehen »



### LED Voutenprofil weiß

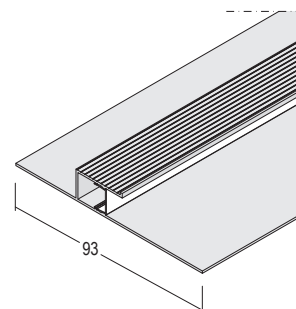
Voutenprofil weiß (ähnlich RAL9003) mit opaler Kunststoffabdeckung für LED-Strips.  
Geeignet für LED-Strips mit max. Breite 10 mm und max. 20 Watt/m.  
Für Plattendicke 12,5 mm  
LED-Schiene ohne LED-Strips.

**Werkstoff:** Aluminium, weiß beschichtet

**Werkstoffdicke:** 1 mm

**Bemerkung:**

Bei den Profilen (eloxiert oder pulverbeschichtet) können in der Oberfläche durch den Pressvorgang und der mechanischen Bearbeitung kleine Kratzer, Pressspuren und Verfärbungen vorhanden sein. Dies stellt keinen Reklamationsgrund dar.



| Art.-Nr. | Beschreibung | Länge (cm) | Bestellnummer | Breite (mm) | Gewicht (kg/m/Stk) | Verpackung / Palette |
|----------|--------------|------------|---------------|-------------|--------------------|----------------------|
| 6524     | 2000 mm      | 200        | 119114        | 93          | 0,806              | 4 ST / 400 KAR       |

### LED Abschlußprofil

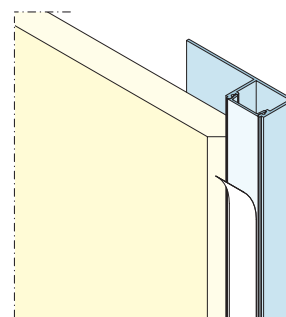
An- und Abschlussprofil einseitig mit opaler Kunststoffabdeckung für LED-Strips.  
Geeignet für LED-Strips mit max. Breite 14 mm und max. 15 Watt/m.  
LED-Schiene ohne LED-Strips.  
Für Plattendicke 12,5 mm

**Werkstoff:** Aluminium

**Werkstoffdicke:** 1 mm

**Bemerkung:**

Bei den Profilen (eloxiert oder pulverbeschichtet) können in der Oberfläche durch den Pressvorgang und der mechanischen Bearbeitung kleine Kratzer, Pressspuren und Verfärbungen vorhanden sein. Dies stellt keinen Reklamationsgrund dar.



| Art.-Nr. | Beschreibung | Länge (cm) | Bestellnummer | Breite (mm) | Gewicht (kg/m/Stk) | Verpackung / Palette |
|----------|--------------|------------|---------------|-------------|--------------------|----------------------|
| 6522     | 2000 mm      | 200        | 118335        |             | 0,446              | 4 ST / 100 KAR       |

### LED Flächenprofil

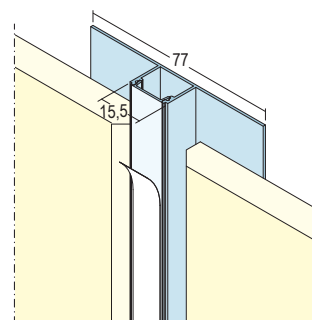
Anschlussprofil beidseitig mit opaler Kunststoffabdeckung für LED-Strips.  
Geeignet für LED-Strips mit max. Breite 14 mm und max. 15 Watt/m.  
LED-Schiene ohne LED-Strips.  
Für Plattendicke 12,5 mm

**Werkstoff:** Aluminium

**Werkstoffdicke:** 1 mm

**Bemerkung:**

Bei den Profilen (eloxiert oder pulverbeschichtet) können in der Oberfläche durch den Pressvorgang und der mechanischen Bearbeitung kleine Kratzer, Pressspuren und Verfärbungen vorhanden sein. Dies stellt keinen Reklamationsgrund dar.



| Art.-Nr. | Beschreibung | Länge (cm) | Bestellnummer | Breite (mm) | Gewicht (kg/m/Stk) | Verpackung / Palette |
|----------|--------------|------------|---------------|-------------|--------------------|----------------------|
| 6523     | 2000 mm      | 200        | 118336        |             | 0,688              | 4 ST / 100 KAR       |

### LED Flächenprofil breit

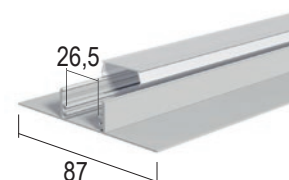
Anschlussprofil beidseitig mit opaler Kunststoffabdeckung für LED-Strips.  
Geeignet für LED-Strips mit max. Breite 20 mm und max. 20 Watt/m.  
LED-Schiene ohne LED-Strips.  
Für Plattendicke 12,5 mm  
In Verbindung mit einem 20 Watt LED-Streifen als Hauptbeleuchtung einsetzbar.

**Werkstoff:** Aluminium

**Werkstoffdicke:** 1 mm

**Bemerkung:**

Bei den Profilen (eloxiert oder pulverbeschichtet) können in der Oberfläche durch den Pressvorgang und der mechanischen Bearbeitung kleine Kratzer, Pressspuren und Verfärbungen vorhanden sein. Dies stellt keinen Reklamationsgrund dar.



| Art.-Nr. | Beschreibung | Länge (cm) | Bestellnummer | Breite (mm) | Gewicht (kg/m/Stk) | Verpackung / Palette |
|----------|--------------|------------|---------------|-------------|--------------------|----------------------|
| 6533     | 2000 mm      | 200        | 119865        |             | 0,688              | 4 ST / 100 KAR       |

### LED Inneneckprofil

Inneneckprofil mit opaler Kunststoffabdeckung für LED-Strips.

Geeignet für LED-Strips mit max. Breite 14 mm und max. 15 Watt/m.

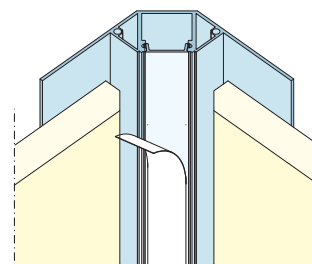
LED-Schiene ohne LED-Strips  
Für Plattendicke 12,5 mm

**Werkstoff:** Aluminium

**Werkstoffdicke:** 1 mm

**Bemerkung:**

Bei den Profilen (eloxiert oder pulverbeschichtet) können in der Oberfläche durch den Pressvorgang und der mechanischen Bearbeitung kleine Kratzer, Pressspuren und Verfärbungen vorhanden sein. Dies stellt keinen Reklamationsgrund dar.



| Art.-Nr. | Beschreibung | Länge (cm) | Bestellnummer | Breite (mm) | Gewicht (kg/m/Stk) | Verpackung / Palette |
|----------|--------------|------------|---------------|-------------|--------------------|----------------------|
| 6542     | 2000 mm      | 200        | 118337        |             | 1,220              | 4 ST / 100 KAR       |

### LED Außeneckprofil

Außeneckprofil mit opaler Kunststoffabdeckung für LED-Strips.

Geeignet für LED-Strips mit max. Breite 14 mm und max. 15 Watt/m.

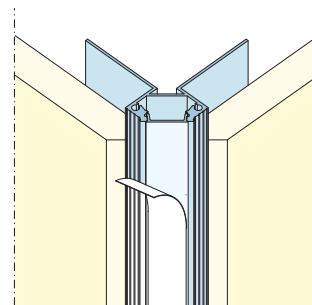
LED-Schiene ohne LED-Strips  
Für Plattendicke 12,5 mm

**Werkstoff:** Aluminium

**Werkstoffdicke:** 1 mm

**Bemerkung:**

Bei den Profilen (eloxiert oder pulverbeschichtet) können in der Oberfläche durch den Pressvorgang und der mechanischen Bearbeitung kleine Kratzer, Pressspuren und Verfärbungen vorhanden sein. Dies stellt keinen Reklamationsgrund dar.

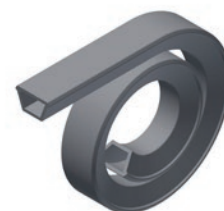


| Art.-Nr. | Beschreibung | Länge (cm) | Bestellnummer | Breite (mm) | Gewicht (kg/m/Stk) | Verpackung / Palette |
|----------|--------------|------------|---------------|-------------|--------------------|----------------------|
| 6543     | 2000 mm      | 200        | 118338        |             | 0,720              | 4 ST / 100 KAR       |

### LED Schutzschlauch (PVC) schwarz

Verhindert das Eindringen von Spachtelmasse. Wieder verwendbar.

**Werkstoff:** PVC



| Art.-Nr. | Beschreibung | Länge (cm) | Bestellnummer | Breite (mm) | Gewicht (kg/m/Stk) | Verpackung / Palette |
|----------|--------------|------------|---------------|-------------|--------------------|----------------------|
| 6547     | 5000 mm      | 500        | 118342        |             | 0,430              | 1 ST / 100 KAR       |

### LED Schutzschlauch breit schwarz

Verhindert das Eindringen von Spachtelmasse. Wieder verwendbar.

Nur in Verbindung mit Flächenprofil breit (Artikel Nr. 6533).

**Werkstoff:** PVC



| Art.-Nr. | Beschreibung | Länge (cm) | Bestellnummer | Breite (mm) | Gewicht (kg/m/Stk) | Verpackung / Palette |
|----------|--------------|------------|---------------|-------------|--------------------|----------------------|
| 6534     | 5000 mm      | 500        | 119866        |             | 0,430              | 1 ST / 100 KAR       |

### Opale Kunststoff Abdeckung

Opale Abdeckung als Ersatzteil.  
Die Profile sind bereits mit der opalen Abdeckung versehen.

Passend für Artikel 6522, 6523, 6542, 6543

| Art.-Nr.    | Beschreibung | Länge (cm) | Bestellnummer | Breite (mm) | Gewicht (kg/m/Stk) | Verpackung / Palette |
|-------------|--------------|------------|---------------|-------------|--------------------|----------------------|
| <b>6546</b> | 2000 mm      | 200        | 119320        |             | 0,060              | 4 ST / 400 KAR       |

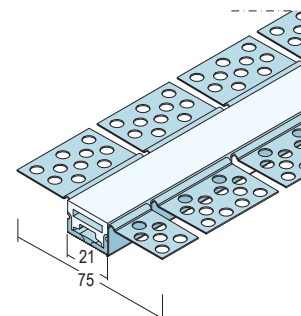


### Flexibles LED Profil

Flexibles Flächenprofil mit integriertem Silikon-schlauch zur Aufnahme von LED Streifen.  
Geeignet für LED-Strip mit max. Breite von 10 mm und max. 15 Watt/m. Leuchtmittel sind im Lieferumfang nicht enthalten.  
Mindestplattenstärke 12,5 mm

**Werkstoff:** Stahl, verzinkt  
**Werkstoffdicke:** 0,6 mm  
**Anmerkungen:** bitte Montageanleitung beachten

| Art.-Nr.        | Beschreibung | Länge (cm) | Bestellnummer | Breite (mm) | Gewicht (kg/m/Stk) | Verpackung / Palette |
|-----------------|--------------|------------|---------------|-------------|--------------------|----------------------|
| <b>NEU 6544</b> | 2000 mm      | 200        | 120301        |             | 0,800              | 2 ST / 60 KAR        |

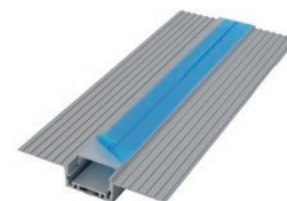


### LED Alu Trockenbauprofil

LED-Flächenprofil 30mm aus Aluminium mit opaler Kunststoffabdeckung zum nachträglichen Einbau in GK-Wände und Decken, zum flächenbündigen Einspachteln in Gipskarton  $\geq 12,5$  mm.  
Geeignet für LED-Strips bis max. Breite von 21 mm und max. 20W/m, auch geeignet für den Einsatz mit zwei 10mm LED-Strips zur höheren Lichtausbeute.

**Werkstoff:** Aluminium  
**Werkstoffdicke:** 1,5 mm

| Art.-Nr.        | Beschreibung | Länge (cm) | Bestellnummer | Breite (mm) | Gewicht (kg/m/Stk) | Verpackung / Palette |
|-----------------|--------------|------------|---------------|-------------|--------------------|----------------------|
| <b>NEU 6677</b> | 2000 mm      | 200        | 120432        | 90          | 1,230              | 4 ST / 100 KAR       |

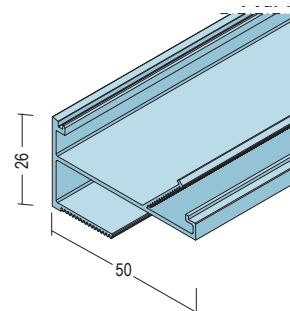


### LED Schiene Sunset

Für die Herstellung einer Lichtvoute.  
Geeignet für LED-Strips mit max. Breite 18 mm und max. 30 Watt/m. LED Schiene Lumino ohne LED-Strip. Für Plattendicke 12,5 mm.

**Werkstoff:** Aluminium  
**Werkstoffdicke:** 1,5 mm  
**Bemerkung:**  
Bei den Profilen (eloxiert oder pulverbeschichtet) können in der Oberfläche durch den Pressvorgang und der mechanischen Bearbeitung kleine Kratzer, Pressspuren und Verfärbungen vorhanden sein. Dies stellt keinen Reklamationsgrund dar.

| Art.-Nr.    | Beschreibung | Länge (cm) | Bestellnummer | Breite (mm) | Gewicht (kg/m/Stk) | Verpackung / Palette |
|-------------|--------------|------------|---------------|-------------|--------------------|----------------------|
| <b>6518</b> | 2000 mm      | 200        | 118332        |             | 0,784              | 4 ST / 100 KAR       |

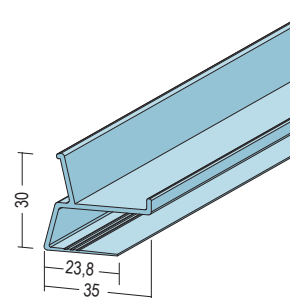


### LED Schiene Sunrise

Für die Herstellung einer Schattenfuge.  
Geeignet für LED-Strips mit max. Breite 12 mm und max. 30 Watt/m. LED Schiene Lumino ohne LED-Strip. Für Plattendicke 12,5 mm.

**Werkstoff:** Aluminium  
**Werkstoffdicke:** 1,5 mm  
**Bemerkung:**

Bei den Profilen (eloxiert oder pulverbeschichtet) können in der Oberfläche durch den Pressvorgang und der mechanischen Bearbeitung kleine Kratzer, Pressspuren und Verfärbungen vorhanden sein. Dies stellt keinen Reklamationsgrund dar.



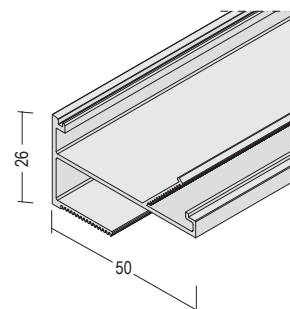
| Art.-Nr. | Beschreibung | Länge (cm) | Bestellnummer | Breite (mm) | Gewicht (kg/m/Stk) | Verpackung / Palette |
|----------|--------------|------------|---------------|-------------|--------------------|----------------------|
| 6538     | 2000 mm      | 200        | 118334        |             | 0,588              | 4 ST / 100 KAR       |

### LED Sunset weiß

Für die Herstellung einer Lichtvoute.  
Geeignet für LED-Strips mit max. Breite 18 mm und max. 30 Watt/m. LED Schiene Lumino ohne LED-Strip. Für Plattendicke 12,5 mm.

**Werkstoff:** Aluminium, weiß beschichtet  
**Werkstoffdicke:** 1,5 mm  
**Bemerkung:**  
Farbe: ähnlich RAL 9010

Bei den Profilen (eloxiert oder pulverbeschichtet) können in der Oberfläche durch den Pressvorgang und der mechanischen Bearbeitung kleine Kratzer, Pressspuren und Verfärbungen vorhanden sein. Dies stellt keinen Reklamationsgrund dar.



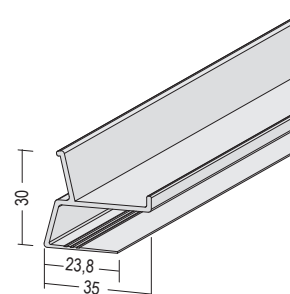
| Art.-Nr. | Beschreibung | Länge (cm) | Bestellnummer | Breite (mm) | Gewicht (kg/m/Stk) | Verpackung / Palette |
|----------|--------------|------------|---------------|-------------|--------------------|----------------------|
| 6519     | 2000 mm      | 200        | 118331        |             | 0,784              | 4 ST / 100 KAR       |

### LED Schiene Sunrise weiß

Für die Herstellung einer Schattenfuge.  
Geeignet für LED-Strips mit max. Breite 12 mm und max. 30 Watt/m. LED Schiene Lumino ohne LED-Strip. Für Plattendicke 12,5 mm.

**Werkstoff:** Aluminium, weiß beschichtet  
**Bemerkung:**  
ähnlich RAL 9010

Bei den Profilen (eloxiert oder pulverbeschichtet) können in der Oberfläche durch den Pressvorgang und der mechanischen Bearbeitung kleine Kratzer, Pressspuren und Verfärbungen vorhanden sein. Dies stellt keinen Reklamationsgrund dar.



| Art.-Nr. | Beschreibung | Länge (cm) | Bestellnummer | Breite (mm) | Gewicht (kg/m/Stk) | Verpackung / Palette |
|----------|--------------|------------|---------------|-------------|--------------------|----------------------|
| 6541     | 1500 mm      | 150        | 117264        |             | 0,450              | 4 ST / 50 KAR        |
| 6539     | 2000 mm      | 200        | 118333        |             | 0,588              | 4 ST / 100 KAR       |

### LED U-Profil

Zur Montage von LED-Strips. Einsatz auch als Kabelkanal. Geeignet für LED-Strips mit 20 Watt bzw. je nach Einbausituation mit max. 25 Watt. In Verbindung mit einem 25 Watt LED-Strip als Hauptbeleuchtung einsetzbar.  
LED-Schiene mit opaler Abdeckung ohne LED-Strips.

**Werkstoff:** Aluminium



| Art.-Nr.        | Beschreibung | Länge (cm) | Bestellnummer | Breite (mm) | Gewicht (kg/m/Stk) | Verpackung / Palette |
|-----------------|--------------|------------|---------------|-------------|--------------------|----------------------|
| <b>NEU</b> 6690 | schwarz      | 200        | 120428        | 18,5        | 0,570              | 4 ST / 100 KAR       |
| <b>NEU</b> 6691 | weiß         | 200        | 120429        | 18,5        | 0,570              | 4 ST / 100 KAR       |

### Zubehör LED U-Profil

Passende Alu-Endkappen für LED U-Profil mit einer **Werkstoff:** Aluminium  
Breite von 18,5 mm.  
Inkl. Schrauben.



| Art.-Nr.        | Beschreibung     | Länge (cm) | Bestellnummer | Breite (mm) | Gewicht (kg/m/Stk) | Verpackung / Palette |
|-----------------|------------------|------------|---------------|-------------|--------------------|----------------------|
| <b>NEU</b> 6696 | Endkappe schwarz | 0          | 120433        |             | 0,010              | 1 ST / 100 BEU       |
| <b>NEU</b> 6697 | Endkappe weiß    | 0          | 120434        |             | 0,010              | 1 ST / 100 BEU       |

### Montage-Clip

Transparenter Kunststoff-Montage Clip für die bündige Montage der LED U-Profile mit einer Breite von 18,5 mm an Decke oder Wand. Der Beutel umfasst 2 Clips inkl. Schrauben. **Werkstoff:** PVC  
**Anmerkungen:** Empfehlung: 4 Stück pro 2-m-Stab. Bei Stößen 1 Clip als Verbinder verwenden.



| Art.-Nr.        | Beschreibung    | Länge (cm) | Bestellnummer | Breite (mm) | Gewicht (kg/m/Stk) | Verpackung / Palette |
|-----------------|-----------------|------------|---------------|-------------|--------------------|----------------------|
| <b>NEU</b> 6698 | für 6690 / 6691 | 3          | 120435        |             | 0,010              | 2 ST / 200 BEU       |

### LED U-Profil schmal

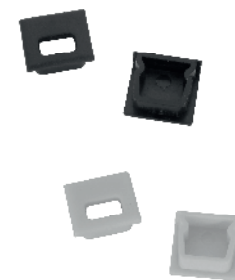
LED U-Profil mit opaler Kunststoffabdeckung zur Montage von LED-Strips. Einsatzmöglichkeit auch als Kabelkanal. Durch filigrane Bauweise flexibel einsetzbar, u.a. für Möbel, Formteile usw. Geeignet für LED-Strips mit max. 15 Watt/m. LED-Schiene mit opaler Abdeckung ohne LED-Strips. **Werkstoff:** Aluminium



| Art.-Nr.        | Beschreibung | Länge (cm) | Bestellnummer | Breite (mm) | Gewicht (kg/m/Stk) | Verpackung / Palette |
|-----------------|--------------|------------|---------------|-------------|--------------------|----------------------|
| <b>NEU</b> 6679 | schwarz      | 200        | 120431        | 13,4        | 0,110              | 4 ST / 100 KAR       |
| <b>NEU</b> 6680 | weiß         | 200        | 120430        | 13,4        | 0,110              | 4 ST / 100 KAR       |

### Zubehör LED U-Profil

Endkappen-Set passend für LED U-Profil mit einer Breite von 13,4 mm. **Werkstoff:** PVC  
Beutel enthält 1 x Endkappe geschlossen und 1 x Endkappe mit Leitungsführung.



| Art.-Nr.        | Beschreibung         | Länge (cm) | Bestellnummer | Breite (mm) | Gewicht (kg/m/Stk) | Verpackung / Palette |
|-----------------|----------------------|------------|---------------|-------------|--------------------|----------------------|
| <b>NEU</b> 6685 | Endkappe PVC schwarz | 0          | 120437        |             | 0,010              | 1 ST / 100 BEU       |
| <b>NEU</b> 6686 | Endkappe PVC weiß    | 0          | 120441        |             | 0,010              | 1 ST / 100 BEU       |

### Montage-Clip

Edelstahl-Montage Clip zur bündigen Montage der LED U-Profile mit einer Breite von 13,4 mm an Decke oder Wand.

**Werkstoff:** Edelstahl

Der Beutel umfasst 4 Clips.

Schrauben sind bauseits je nach Untergrund zu wählen und sind nicht im Lieferumfang inbegriffen.



| Art.-Nr.        | Beschreibung    | Länge (cm) | Bestellnummer | Breite (mm) | Gewicht (kg/m/Stk) | Verpackung / Palette |
|-----------------|-----------------|------------|---------------|-------------|--------------------|----------------------|
| <b>NEU</b> 6687 | für 6680 / 6679 | 2          | 120442        | 14,00       | 0,010              | 4 ST / 400 BEU       |

### Netzteil 24V/DC IP20

Kurzschlussfester Sicherheitstransformator. Nicht dimmbar.

**Bemerkung:** alle weiteren technischen Infos sind dem Datenblatt zu entnehmen

| Art.-Nr.        | Beschreibung | Länge (cm) | Bestellnummer | Breite (mm) | Gewicht (kg/m/Stk) | Verpackung / Palette |
|-----------------|--------------|------------|---------------|-------------|--------------------|----------------------|
| <b>NEU</b> 6716 | 0,1-36 W     | 0          | 120646        |             | 0,210              | 1 ST / 100 KAR       |
| <b>NEU</b> 6717 | 0,1-75 W     | 0          | 120653        |             | 0,330              | 1 ST / 100 KAR       |
| <b>NEU</b> 6718 | 0,1-100 W    | 0          | 120684        |             | 0,340              | 1 ST / 100 KAR       |
| <b>NEU</b> 6719 | 0,1-150 W    | 0          | 120685        |             | 0,570              | 1 ST / 100 KAR       |



### Netzteil 24 V/DC IP20, dimmbar

Kurzschlussfester Sicherheitstransformator. Dimmbar. Bei Verwendung eines LED-Dimmers mit einer Mindestlast von max. 3W beträgt der Dimmbereich 100 - 0%, bei Verwendung eines LED-Dimmers mit höherer Mindestlast besteht ggf. ein verringerter Dimmbereich

| Art.-Nr.        | Beschreibung | Länge (cm) | Bestellnummer | Breite (mm) | Gewicht (kg/m/Stk) | Verpackung / Palette |
|-----------------|--------------|------------|---------------|-------------|--------------------|----------------------|
| <b>NEU</b> 6720 | 15-36 W      | 0          | 120654        |             | 0,250              | 1 ST / 100 KAR       |
| <b>NEU</b> 6721 | 33,6-75 W    | 0          | 120655        |             | 0,430              | 1 ST / 100 KAR       |
| <b>NEU</b> 6722 | 33,6-100 W   | 0          | 120687        |             | 0,420              | 1 ST / 100 KAR       |
| <b>NEU</b> 6723 | 49,92-150 W  | 0          | 120688        |             | 0,640              | 1 ST / 100 KAR       |



### COB LED-Strip IP20 4,8 W/m

5 m Rolle, kürzbar, Breite 8 mm, 320 LED/m; 24 V/DC. Unterbrechungsfreies Licht durch die COB Chips. Verbindbar mit 6785 L-Verbinder und 6787 Anschlußverbinder.

Anmerkung: nur auf wärmeleitenden Untergründen verwenden, um ein Überhitzen zu vermeiden

| Art.-Nr.        | Beschreibung                    | Länge (cm) | Bestellnummer | Breite (mm) | Gewicht (kg/m/Stk) | Verpackung / Palette |
|-----------------|---------------------------------|------------|---------------|-------------|--------------------|----------------------|
| <b>NEU</b> 6700 | 2700 K (warmweiß) - 456 lm/m    | 500        | 120656        |             | 0,120              | 1 ST / 100 BEU       |
| <b>NEU</b> 6701 | 3000 K (warmweiß) - 456 lm/m    | 500        | 120658        |             | 0,120              | 1 ST / 100 BEU       |
| <b>NEU</b> 6702 | 4000 K (neutralweiß) - 504 lm/m | 500        | 120671        |             | 0,120              | 1 ST / 100 BEU       |



### COB LED-Strip IP20 10 W/m

5 m Rolle, kürzbar, Breite 8 mm, 480 LED/m; 24 V/DC. Unterbrechungsfreies Licht durch die COB Chips. Verbindbar mit 6785 L-Verbinder und 6787 Anschlußverbinder.

Anmerkung: nur auf wärmeleitenden Untergründen verwenden, um ein Überhitzen zu vermeiden

| Art.-Nr.        | Beschreibung                     | Länge (cm) | Bestellnummer | Breite (mm) | Gewicht (kg/m/Stk) | Verpackung / Palette |
|-----------------|----------------------------------|------------|---------------|-------------|--------------------|----------------------|
| <b>NEU</b> 6703 | 2700 K (warmweiß) - 955 lm/m     | 500        | 120657        |             | 0,120              | 1 ST / 100 BEU       |
| <b>NEU</b> 6704 | 3000 K (warmweiß) - 1005 lm/m    | 500        | 120695        |             | 0,120              | 1 ST / 100 BEU       |
| <b>NEU</b> 6705 | 4000 K (neutralweiß) - 1100 lm/m | 500        | 120696        |             | 0,120              | 1 ST / 100 BEU       |



### COB LED-Strip IP20 14,4 W/m

5 m Rolle, kürzbar, Breite 10 mm 528 LED/m; 24 V/DC. Unterbrechungsfreies Licht durch die COB Chips. Verbindbar mit 6786 L-Verbinder und 6788 Anschlußverbinder.

Anmerkung: nur auf wärmeleitenden Untergründen verwenden, um ein Überhitzen zu vermeiden

| Art.-Nr.        | Beschreibung                     | Länge (cm) | Bestellnummer | Breite (mm) | Gewicht (kg/m/Stk) | Verpackung / Palette |
|-----------------|----------------------------------|------------|---------------|-------------|--------------------|----------------------|
| <b>NEU</b> 6706 | 2700 K (warmweiß) - 1330 lm/m    | 500        | 120694        |             | 0,120              | 1 ST / 100 BEU       |
| <b>NEU</b> 6707 | 3000 K (warmweiß) - 1400 lm/m    | 500        | 120670        |             | 0,120              | 1 ST / 100 BEU       |
| <b>NEU</b> 6708 | 4000 K (neutralweiß) - 1470 lm/m | 500        | 120697        |             | 0,120              | 1 ST / 100 BEU       |



### RGBW COB LED-Strip IP20 15 W/m

5 m Rolle, kürzbar, RGBW Led-Strip mit COB Chips, breite 12mm, maximale Lichtausbeute beträgt 491lm im RGB-Modus und 469lm im Weiß-Modus.

Anmerkung: nur auf wärmeleitenden Untergründen verwenden, um ein Überhitzen zu vermeiden

| Art.-Nr.        | Beschreibung                      | Länge (cm) | Bestellnummer | Breite (mm) | Gewicht (kg/m/Stk) | Verpackung / Palette |
|-----------------|-----------------------------------|------------|---------------|-------------|--------------------|----------------------|
| <b>NEU</b> 6709 | 3000 K (warmweiß) - max. 960 lm/m | 500        | 120661        |             | 0,190              | 1 ST / 100 BEU       |



### Funk Controller Set

Funk-Set zum Ein- und Ausschalten, zur Farbsteuerung und zur Dimmung. Zwei Szenen können gespeichert werden.

**Bemerkung:**  
Bei Verwendung des Funk Controller Sets, kein dimmbarer Trafo notwendig



| Art.-Nr.        | Beschreibung   | Länge (cm) | Bestellnummer | Breite (mm) | Gewicht (kg/m/Stk) | Verpackung / Palette |
|-----------------|----------------|------------|---------------|-------------|--------------------|----------------------|
| <b>NEU</b> 6713 | max. 240-480 W | 0          | 120732        |             | 0,014              | 1 ST / 100 KAR       |

### L-Verbinder

Zur Verlegung der LED-Strips im 90° Winkel

**Bemerkung:**  
Nur für Unicolor Stripes.



| Art.-Nr.        | Beschreibung | Länge (cm) | Bestellnummer | Breite (mm) | Gewicht (kg/m/Stk) | Verpackung / Palette |
|-----------------|--------------|------------|---------------|-------------|--------------------|----------------------|
| <b>NEU</b> 6785 | 8 mm         | 0          | 120725        |             | 0,030              | 2 ST / 50 BEU        |
| <b>NEU</b> 6786 | 10 mm        | 0          | 120727        |             | 0,030              | 2 ST / 50 BEU        |

### LED Längsverbinder

Zur Verbindung von LED Stripes

**Bemerkung:**  
Nur für Unicolor Stripes.



| Art.-Nr.        | Beschreibung | Länge (cm) | Bestellnummer | Breite (mm) | Gewicht (kg/m/Stk) | Verpackung / Palette |
|-----------------|--------------|------------|---------------|-------------|--------------------|----------------------|
| <b>NEU</b> 6787 | 8 mm         | 0          | 120729        |             | 0,030              | 2 ST / 50 BEU        |
| <b>NEU</b> 6788 | 10 mm        | 0          | 120730        |             | 0,030              | 2 ST / 50 BEU        |

### Anschlussverbinder

Anschlussverbinder IP20

**Bemerkung:**  
Nur für Unicolor Stripes



| Art.-Nr.        | Beschreibung | Länge (cm) | Bestellnummer | Breite (mm) | Gewicht (kg/m/Stk) | Verpackung / Palette |
|-----------------|--------------|------------|---------------|-------------|--------------------|----------------------|
| <b>NEU</b> 6789 | 8 mm         | 0          | 142723        |             | 0,030              | 1 ST / 100 BEU       |
| <b>NEU</b> 6790 | 10 mm        | 0          | 142724        |             | 0,030              | 1 ST / 100 BEU       |

### Flachkabel zur Verlängerung und Verbindung

Flachbandkabel für Unicolor LED-Strips 2x  
0,50mm<sup>2</sup>



| Art.-Nr.        | Beschreibung | Länge (cm) | Bestellnummer | Breite (mm) | Gewicht (kg/m/Stk) | Verpackung / Palette |
|-----------------|--------------|------------|---------------|-------------|--------------------|----------------------|
| <b>NEU</b> 6783 | unicolor     | 500        | 142726        |             | 0,030              | 1 ST / 100 BEU       |

### RGBW Flachkabel zur Verlängerung und Verbindung

Flachbandkabel für RGBW LED-Strips 5x 0,34mm<sup>2</sup>



| Art.-Nr.        | Beschreibung | Länge (cm) | Bestellnummer | Breite (mm) | Gewicht (kg/m/Stk) | Verpackung / Palette |
|-----------------|--------------|------------|---------------|-------------|--------------------|----------------------|
| <b>NEU</b> 6782 | für RGBW     | 500        | 142727        |             | 0,030              | 1 ST / 100 BEU       |

# LED-LICHTDESIGN LUMINO

## PRODUKTKLASSE 6660

### WAGO Klemmen

WAGO Verbindungsklemme mit Hebeln 221-412



| Art.-Nr.        | Beschreibung | Länge (cm) | Bestellnummer | Breite (mm) | Gewicht (kg/m/Stk) | Verpackung / Palette |
|-----------------|--------------|------------|---------------|-------------|--------------------|----------------------|
| <b>NEU</b> 6784 |              | 0          | 142725        |             | 0,030              | /                    |



# LUMINO – LED-LICHTDESIGN: AUSWAHL, PLANUNG & EINBAU

Montage- und Verarbeitungshinweise auf den folgenden Seiten



Powered by EVN - Lichttechnik GmbH  
5 Jahre Garantie auf LED-Lichttechnik

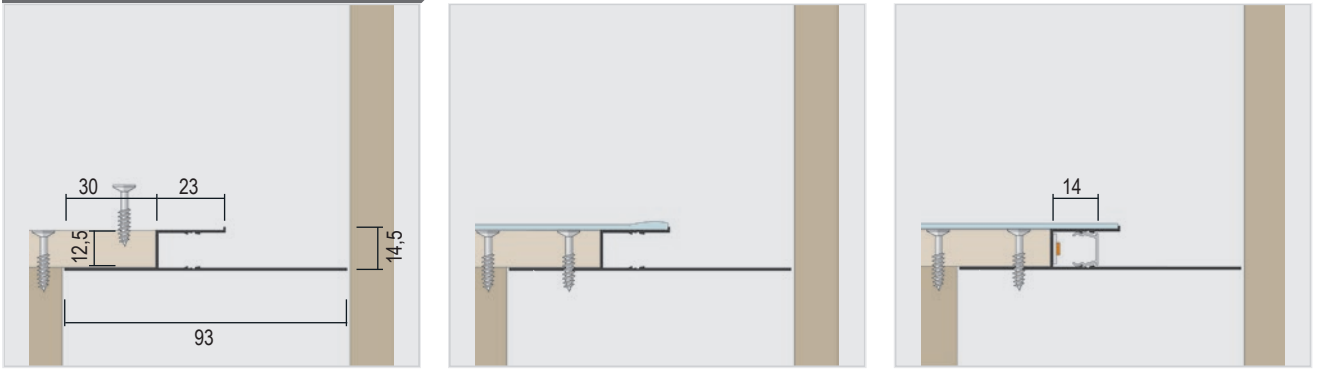




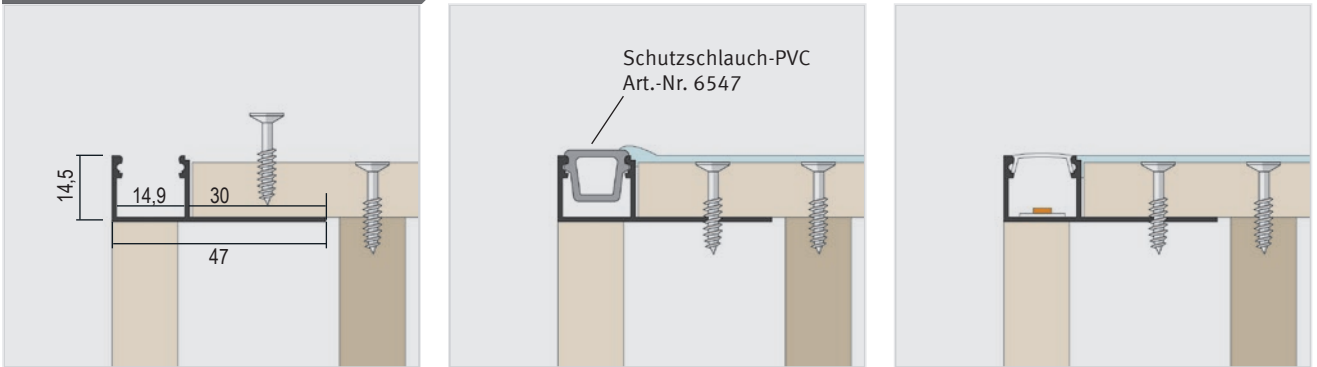
**lumino**  
LED-LICHTDESIGN



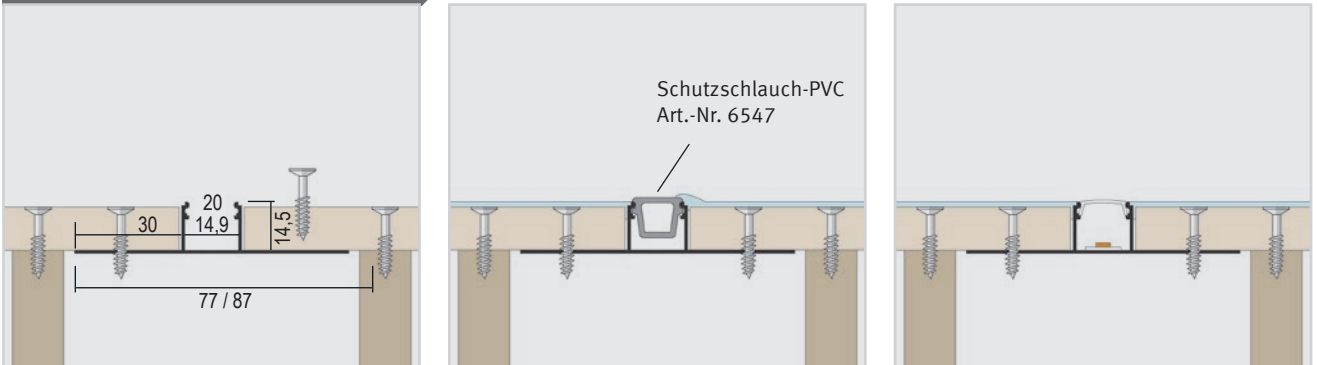
**6524**



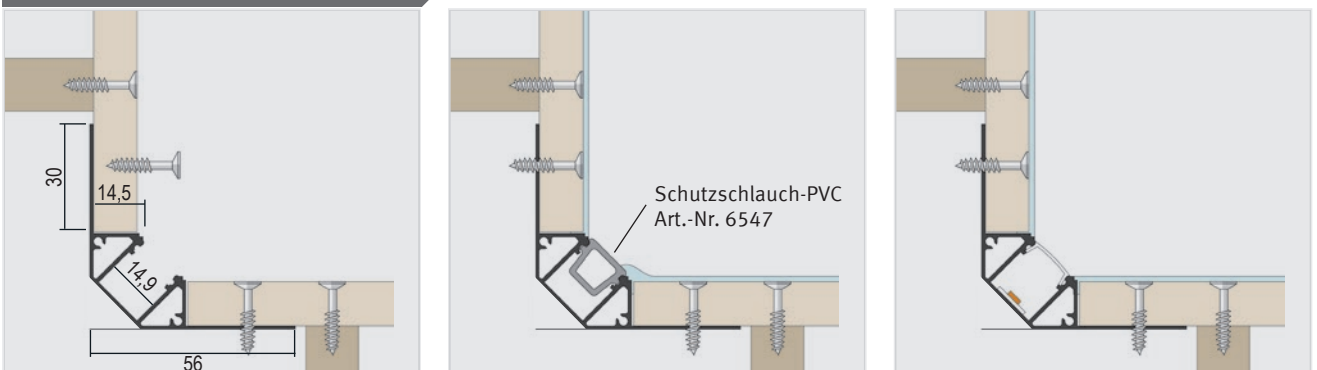
**6522**



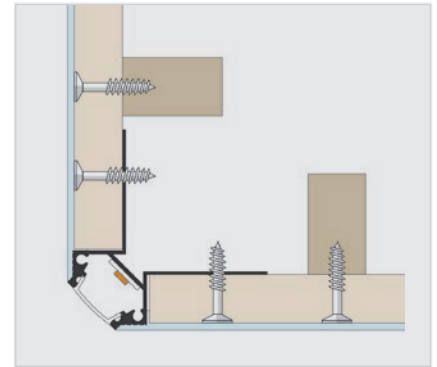
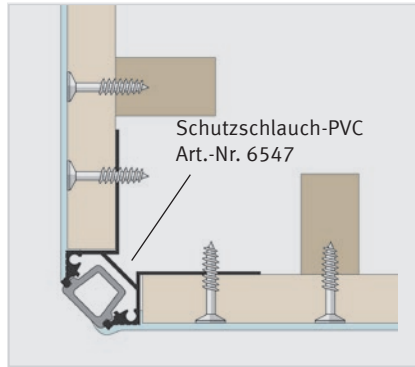
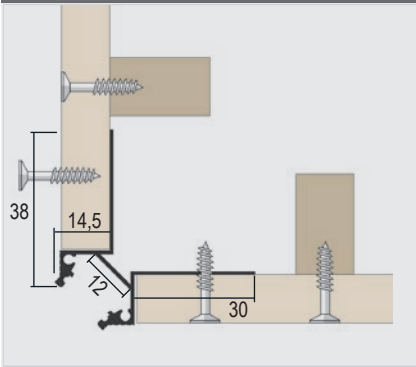
**6523 / 6533**



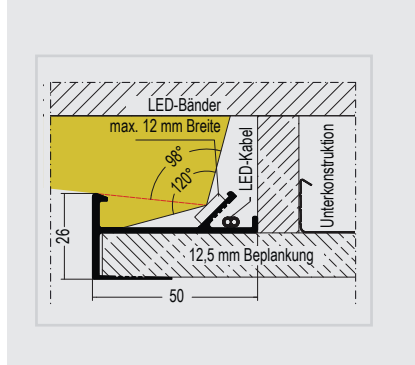
**6542**



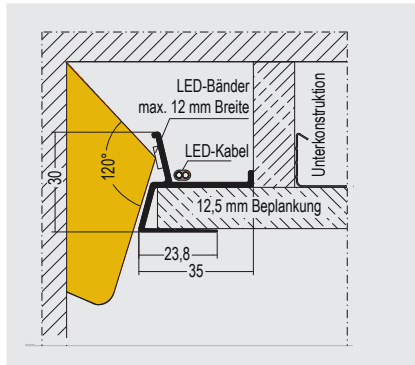
**6543**



**6518 / 6519**



**6538 / 6539**



### LUMINO – LED-LICHTDESIGN

#### Verarbeitungshinweise:

Das Verspachteln darf erst erfolgen, wenn keine größeren Längänderungen des Plattenwerkstoffes z. B. infolge von Temperatur- oder Feuchteänderungen zu erwarten sind. Hierzu bitte den Hinweis des Merkblattes Nr. 1 „Baustellenbedingungen“ des BVG beachten. Alle 4 m sollten Dehnungsfugen eingebracht werden (Fugenbreite 2 mm <15W LED Leistung/m bzw. 4 mm >15W LED Leistung/m). Profile an den Enden anfasen.

Je nach Produkt sollte der LED-Schutzschlauch mit der Artikel Nr. 6547 eingesetzt werden.

Die Spachtelflächen der Profile (eloxiert oder pulverbeschichtet) sind vor dem Spachteln rau anzuschleifen. Weiterhin sind die Spachtelflächen der Profile vor dem Spachteln zu reinigen.

Beim Verspachteln ist ein Bewehrungsstreifen zu verwenden. Hierbei sind die jeweiligen Herstellerangaben und Normen der verwendeten Produkte zu beachten.

Das Profil vor dem Streichen z. B. mit Spiritus entfetten.

Die Montage der LED-Technik darf nur durch Fachpersonal erfolgen. Die Angaben des Herstellers zu Handhabung, Montage usw. sind zu beachten und einzuhalten.

#### Bemerkung

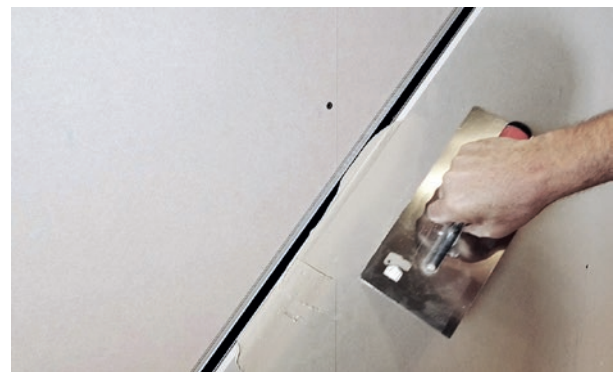
Bei den Profilen (eloxiert oder pulverbeschichtet) können in der Oberfläche durch den Pressvorgang und der mechanischen Bearbeitung kleine Kratzer, Pressspuren und Verfärbungen vorhanden sein. Dies stellt keinen Reklamationsgrund dar.

#### Produktvideo

Jetzt ansehen »



Profil auf der Unterkonstruktion fixiert und nach Herstellerangaben beplankt



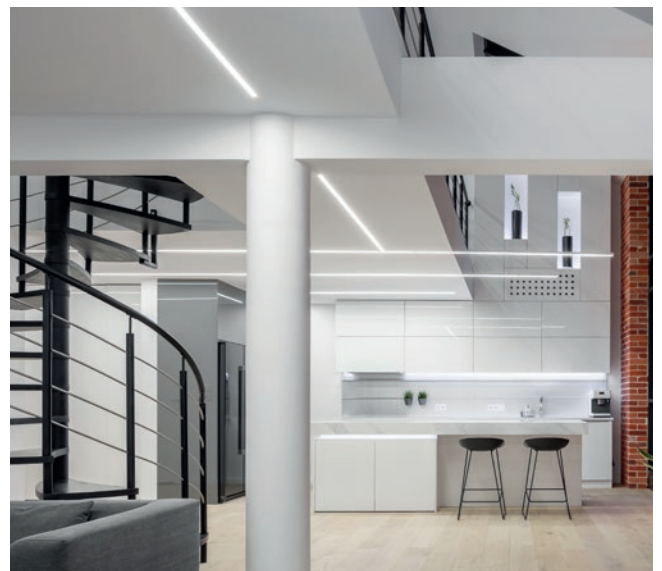
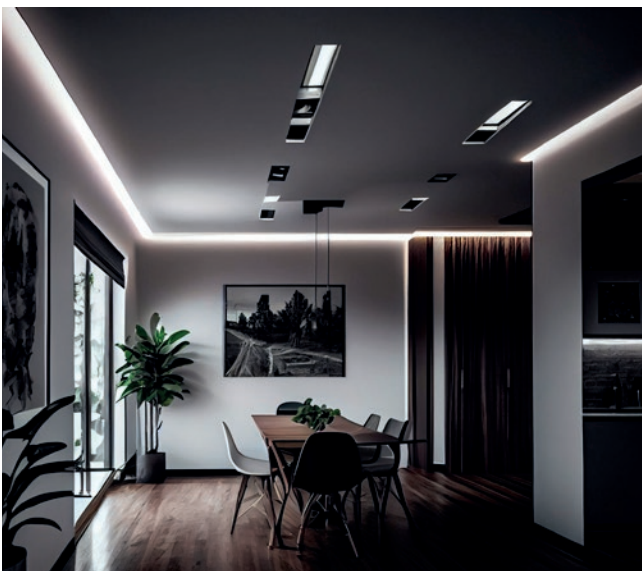
Schutzschlauch Nr. 6547 einsetzen und verspachteln



Nach dem Streichen den Schutzschlauch sowie Farb- und Putzreste entfernen



Abschlussprofil Nr. 6523 mit LED-Band und eingeklipsten Abdeckprofil



### 1. EINLEITUNG

LED-Stripes haben sich in den letzten Jahren als vielseitiges Gestaltungselement etabliert. Sie sind energieeffizient, langlebig und ermöglichen eine flexible Planung von Lichtkonzepten – von der dekorativen Akzentbeleuchtung bis hin zur funktionalen Grundbeleuchtung.

Gerne unterstützen wir Sie bei der Planung. Die Ausarbeitung des Lichtkonzepts muss jedoch durch einen Fachunternehmer erfolgen.

#### Gestaltungsmöglichkeiten

- ▶ Wohnräume: indirekte Beleuchtung für eine behagliche Atmosphäre
- ▶ Büro- und Gewerbebauten: klare Linien, blendfreies Arbeitslicht
- ▶ Architektur & Design: unsichtbar integrierte Lichtquellen in Vouten, Schattenfugen und Möbeln
- ▶ Außen- und Feuchträume: mit den passenden IP-Schutzarten auch in anspruchsvollen Umgebungen zuverlässig einsetzbar

#### Vorteile im Überblick

- ▶ Hohe Energieeffizienz und lange Lebensdauer
- ▶ Flexibel an Raum und Anforderung anpassbar
- ▶ Homogene Lichtlinien durch moderne Technologien (z. B. COB)
- ▶ Optimale Kühlung und hochwertige Optik in Kombination mit Aluminiumprofilen

### 2. AUSWAHL DES PASSENDEN LED-STRIPES

Die richtige Wahl des LED-Stripes entscheidet über Lichtqualität, Lebensdauer und die Wirkung der Beleuchtung. Wichtige Kriterien sind Bauart, Helligkeit, Farbtemperatur, Farbwiedergabe und Schutzart.

#### Bauarten

- ▶ Standard-LED-Stripes: vielseitig einsetzbar, jedoch oft mit sichtbaren Lichtpunkten.
- ▶ COB-LED-Stripes (Chip on Board): durch besonders enge Bestückung entstehen keine Hotspots, sondern gleichmäßige Lichtlinien. Sie erzeugen eine sehr homogene Ausleuchtung auf hohem Niveau. Aufgrund der höheren Wärmeentwicklung wird stets ein Aluminiumprofil als Kühlkörper empfohlen.

#### Helligkeit

Die Helligkeit eines LED-Stripes wird in Lumen pro Meter angegeben. Wattzahlen allein sind nicht aussagekräftig, da die Effizienz je nach LED-Typ stark variiert. Auch die Wahl der Abdeckung beeinflusst die Helligkeit: klare Abdeckungen geben die volle Lichtleistung wieder, opale Abdeckungen sorgen für eine diffuse, blendfreie Ausleuchtung.

#### Farbtemperatur

Die Lichtfarbe wird in Kelvin (K) angegeben:

- ▶ Warmweiß (2500–3300 K) – wohnlich, gemütlich
- ▶ Neutralweiß (3300–5300 K) – sachlich, ausgewogen
- ▶ Tageslichtweiß (> 5300 K) – kühl, konzentrationsfördernd

Beispiele: 1500 K – Kerzenlicht, 2700 K – Glühbirne, 7000 K – Tageslicht

#### Farbwiedergabe (CRI)

Der Farbwiedergabeindex (CRI) beschreibt die Qualität, mit der Farben unter einer Lichtquelle erscheinen. Skala: 0–100 Ra. Empfehlung: CRI > 80 Ra für Wohn- und Arbeitsräume.

#### Schutzarten (IP-Klassifizierung)

Die Schutzart muss zum Einsatzort passen:

- ▶ IP20 – trockene Innenräume
- ▶ IP44 – Spritzwasserbereiche, z. B. Badezimmer
- ▶ IP65 – direkte Feuchtigkeit, Außenanwendungen

### 3. PROFILE UND ABDECKUNGEN

LED-Stripes sollten grundsätzlich in Aluminiumprofilen montiert werden. Sie dienen nicht nur der optischen Aufwertung, sondern übernehmen auch wichtige technische Funktionen: Kühlung, Schutz und gleichmäßige Lichtverteilung.

#### Funktionen von Profilen

- ▶ Kühlung: Aluminiumprofile wirken als Kühlkörper und verlängern die Lebensdauer der Stripes.
- ▶ Schutz: mechanischer Schutz der LED-Bänder und Vermeidung von Beschädigungen.
- ▶ Optik: saubere Integration in Wand, Decke oder Möbel.
- ▶ Lichtwirkung: Kombination mit Abdeckungen beeinflusst die Homogenität und Blendfreiheit.

#### Profilarten (Lumino-System)

- ▶ Voutenprofile: für indirekte Decken- und Wandbeleuchtung, geeignet für Stripes bis 20 W/m.
- ▶ Flächenprofile: zur Realisierung breiter Lichtflächen, auch als Hauptbeleuchtung einsetzbar.
- ▶ Flächenprofil breit: für LED-Stripes bis 20 mm Breite und 20 W/m Leistung, in Verbindung mit leistungsstarken Stripes als Grundbeleuchtung nutzbar.
- ▶ Innen- und Außeneckprofile: für saubere Lichtlinien in Ecken und Übergängen.
- ▶ U-Profile: universell einsetzbar, z. B. für Möbel oder Akzentbeleuchtung.
- ▶ Sunset- und Sunrise-Profile: für die Gestaltung von Vouten oder Schattenfugen, belastbar bis 30 W/m.
- ▶ Flexible Profile: ermöglichen den Einbau auch in gebogenen oder organischen Formen.

#### Abdeckungen

- ▶ Opale Abdeckungen: sorgen für eine diffuse, gleichmäßige Lichtverteilung und reduzieren Blendung.
- ▶ Klare Abdeckungen: geben die maximale Lichtleistung wieder, mit stärker sichtbaren LED-Punkten.

#### Hinweis zur Verarbeitung

Profile können werkseitig eloxiert oder beschichtet sein. Leichte Kratzer oder Pressspuren, die durch den Fertigungsprozess entstehen, sind technisch bedingt und stellen keinen Reklamationsgrund dar.

### 4. NETZTEILE UND STEUERUNG

Damit LED-Stripes zuverlässig und sicher betrieben werden können, ist die Wahl und Dimensionierung des Netzteils entscheidend. Ebenso wichtig ist die richtige Steuerung, um Lichtstimmung und Funktion flexibel anzupassen.

#### Netzteile

- ▶ Dimensionierung: Netzteile sollten stets mit einer Leistungsreserve von mindestens 10 % über der Nennleistung der angeschlossenen Stripes gewählt werden.
- ▶ Installation: Netzteile müssen zugänglich, sicher und reversibel verbaut werden, z. B. in Zwischendecken oder Installationsnischen.
- ▶ Sicherheit: Arbeiten an elektrischen Anlagen dürfen ausschließlich von Elektrofachkräften ausgeführt werden (DGUV V3).

#### Steuerung

- ▶ Dimmung: COB-Stripes können über geeignete Dimmer stufenlos geregelt werden.
- ▶ RGB- / RGBW-Steuerungen: ermöglichen die Anpassung von Farbstimmungen und dynamischen Lichtszenen.

#### Hinweis zur Einspeiselänge

Die maximale Einspeiselänge von 5 m ist zu beachten. Bei längeren Installationen sind zusätzliche Einspeisepunkte vorzusehen, um Spannungsabfälle und Helligkeitsunterschiede zu vermeiden.

### 5. MONTAGE UND EINBAUHINWEISE

Die fachgerechte Montage von LED-Stripes ist entscheidend für Lebensdauer, Sicherheit und die gewünschte Lichtwirkung. Bereits in der Planungsphase sollten alle Schritte sorgfältig berücksichtigt werden.

#### Allgemeine Hinweise

- ▶ LED-Stripes niemals ohne ausreichende Kühlung betreiben – Aluminiumprofile sind empfohlen.
- ▶ Auf eine saubere, fettfreie Oberfläche achten, damit die Klebeschicht zuverlässig haftet.
- ▶ Mindestbiegeradien beachten, um Beschädigungen an Leiterbahnen zu vermeiden.

#### Einbau in Profile

- ▶ Stripes exakt zuschneiden (nur an markierten Schnittstellen).
- ▶ Mit leichter Spannung und gleichmäßiger Ausrichtung in die Profile einlegen.
- ▶ Abdeckungen vorsichtig aufschieben, um Leiterbahnen nicht zu beschädigen.

#### Elektrischer Anschluss

- ▶ Polarität beachten (+/-).
- ▶ Lötstellen oder Steckverbinder mechanisch entlasten.
- ▶ RGBW-Streifen sind nur durch Lötverbindungen zu verlängern
- ▶ Netzteile und Steuerungen zugänglich und normgerecht platzieren.

#### Zusätzliche Tipps

- ▶ Bei längeren Strecken mehrere Einspeisepunkte vorsehen, um Spannungsabfälle zu vermeiden.
- ▶ Vor endgültiger Montage Funktionstest durchführen.
- ▶ In Feucht- und Außenbereichen nur Stripes mit geeigneter Schutzart (z. B. IP65) verwenden.
- ▶ Maximale LED-Strip Länge (sollte 5,0 m nicht überschritten werden)

### 6. ZUBEHÖR UND ERGÄNZUNGEN

Neben LED-Stripes, Profilen und Netzteilen gibt es eine Vielzahl an Zubehör, das Montage, Betrieb und Gestaltung erleichtert.

#### Verbinder und Adapter

- ▶ Steckverbinder für werkzeuglose Verbindung von Stripes
- ▶ Eckverbinder für saubere 90°-Übergänge
- ▶ Verlängerungskabel und Adapter für flexible Installation

#### Befestigung und Schutz

- ▶ Montageclips für zusätzliche Fixierung
- ▶ Schrumpfschläuche und Silikonhüllen zum Schutz vor Feuchtigkeit
- ▶ Kabelkanäle und Abdeckleisten für saubere Kabelführung

#### Optische Ergänzungen

- ▶ Verschiedene Abdeckungen für unterschiedliche Einsatzzwecke
- ▶ Blenden und Abdeckleisten zur Vermeidung von Blendung

#### Optionale Möglichkeiten

- ▶ LED-Lichttechnik IP 67 auf Anfrage erhältlich

### 7. VERARBEITUNGSHINWEISE & ANWENDUNG

Die fachgerechte Verarbeitung von LED-Stripes und Profilen ist entscheidend für ein langlebiges und optisch ansprechendes Ergebnis. Neben der richtigen Auswahl von Komponenten sollten auch die Montage- und Verarbeitungsschritte sorgfältig beachtet werden.

#### Untergrundvorbereitung

- ▶ Untergründe müssen sauber, trocken und staubfrei sein.
- ▶ Unebenheiten ausgleichen, um eine gleichmäßige Klebefläche sicherzustellen.
- ▶ Bei kritischen Oberflächen zusätzlich Montageclips oder Profile verwenden.

#### Spachtel- und Oberflächenarbeiten

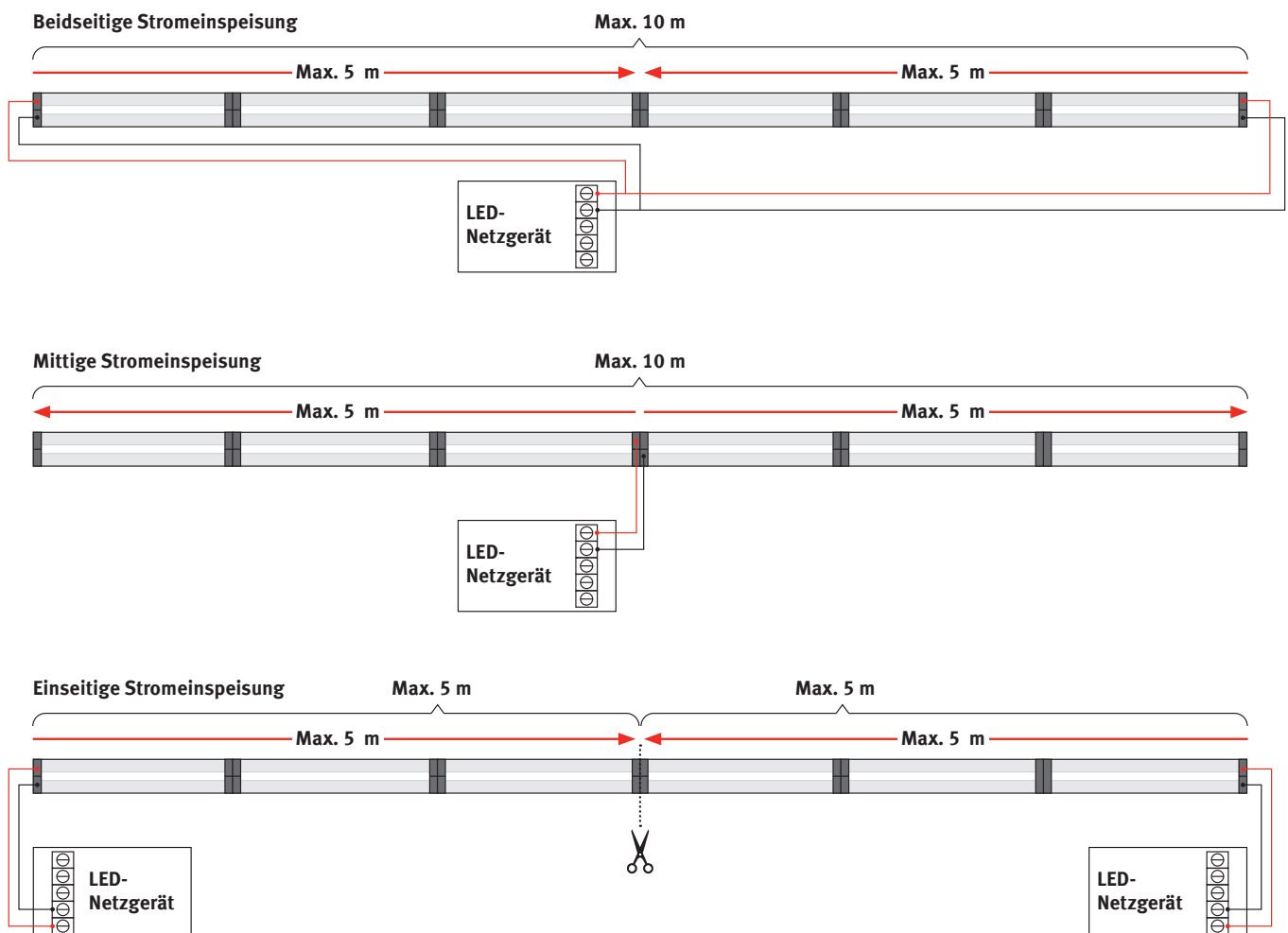
- ▶ Profile vor dem Einbau exakt ausrichten und sicher fixieren.
- ▶ Nach dem Einbau können Profile verspachtelt oder überstrichen werden.
- ▶ Dehnungsfugen berücksichtigen, um Risse oder Verspannungen zu vermeiden.

#### Schutzmaßnahmen

- ▶ In Feucht- und Außenbereichen nur LED-Stripes mit geeigneter IP-Schutzart einsetzen.
- ▶ Zusätzliche Schutzschläuche oder Abdeckungen verlängern die Lebensdauer.
- ▶ Elektrische Anschlüsse immer gegen Zug und Feuchtigkeit sichern.

#### Praxis-Tipps

- ▶ Vor der endgültigen Montage einen vollständigen Funktionstest durchführen.
- ▶ Bei längeren Installationen auf ausreichende Einspeisepunkte achten.
- ▶ Kabelwege von Beginn an planen, um spätere Nacharbeiten zu vermeiden.



### LED-ÜBERSICHT: MAXIMALE ANSCHLUSSLÄNGEN (inkl. 10 % Reserve (Endwerte bereits reduziert))

Wie ergibt sich die maximale Anschlusslänge?

Formel:

Netzgerät-Leistung (W)  $\times$  0,9  $\div$  LED-Leistung (W/m)

= max. Strip-Länge (m).

| Netzgerät                 |   | 4,8 W/m  | 10 W/m   | 14,4 W/m   |
|---------------------------|---|--|--|--|
| Artikel-Nr. / Bezeichnung |   | Art.Nr. 6700, 6701, 6702<br>(2700K / 3000K / 4000K)<br>max. Anschlusslänge | Art.Nr. 6703, 6704, 6705<br>(2700K / 3000K / 4000K)<br>max. Anschlusslänge | Art.Nr. 6706, 6707, 6708<br>(2700K / 3000K / 4000K)<br>max. Anschlusslänge |
| 6716                      | Netzgerät 0,1–36 W<br>Primär 100–240 V                | bis zu 6,8 m   | bis zu 3,2 m   | bis zu 2,3 m   |
| 6717                      | Netzgerät 0,1–75 W<br>Primär 100–240 V                | bis zu 14 m  | bis zu 6,8 m   | bis zu 4,7 m   |
| 6718                      | Netzgerät 0,1–100 W<br>Primär 100–240 V               | bis zu 18,7 m  | bis zu 9 m   | bis zu 6,2 m   |
| 6719                      | Netzgerät 0,1–150 W<br>Primär 100–240 V               | bis zu 28,1 m  | bis zu 13,5 m  | bis zu 9,4 m   |
| 6720                      | Netzgerät 15–36 W<br>Primär 220–240 V · dimmbar       | von 2,8 m bis 6,8 m  | von 1,4 m bis 3,2 m  | von 0,9 m bis 2,3 m  |
| 6721                      | Netzgerät 33,6–75 W<br>Primär 220–240 V · dimmbar     | von 6,3 m bis 14 m   | von 3 m bis 6,8 m  | von 2,1 m bis 4,7 m  |
| 6722                      | Netzgerät 33,6–100 W<br>Primär 220–240 V · dimmbar    | von 6,3 m bis 18,7 m   | von 3 m bis 9 m  | von 2,1 m bis 6,2 m  |
| 6723                      | Netzgerät 49,92–150 W ·<br>Primär 220–240 V · dimmbar | von 9,4 m bis 28,1 m   | von 4,4 m bis 13,5 m   | von 3,2 m bis 9,4 m  |

#### Hinweis bei dimmbaren Geräten:

Mindestlast beachten, daher Angabe als Bereich (von ... bis ... m).

Angaben gelten für 24 V/DC. 10 % Reserve bereits berücksichtigt; Spannungsabfall ggf. zusätzlich beachten.

### BEISPIELE

#### Beispiel 1:

36 W Netzgerät

4,8 W/m LED-Strip

**= max. 6,8 m**

#### Beispiel 2:

36 W Netzgerät

10 W/m LED-Strip

**= max. 3,2 m**

#### Beispiel 3:

150 W Netzgerät

14,4 W/m LED-Strip

**= max. 9,4 m**

#### Hinweis bei dimmbaren Geräten:

Mindestlast beachten, daher Angabe als Bereich (von ... bis ... m).

Angaben gelten für 24 V/DC. 10 % Reserve bereits berücksichtigt; Spannungsabfall ggf. zusätzlich beachten.



**FORMTEILE IM TROCKENBAU**  
**PERFEKTE FORM. STARKE FUNKTION.**

Formteile von Protektor machen den Innenausbau effizienter und ästhetischer. Ob Decken, Wände, Vorhangschienen oder Sonderlösungen – sie ermöglichen eine schnelle Montage, reduzieren Spachtelarbeiten und sorgen für formschöne, präzise Ergebnisse in gleichbleibend hoher Qualität.

[www.protektor.com](http://www.protektor.com)



#### DIE WAHL EXAKTER FORMEN:

Formteile für sauber realisierte Lösungen und Details im Trockenbau.



Alle Infos,  
Prospekt und technische Unterlagen »

## PARTNER MIT KOMPETENZ

### VERTRIEB PUTZ | TROCKENBAU | FASSADE | DACHENTWÄSSERUNG

#### VERTRIEBSTEAM SÜD

Tel. 07225 / 977-150  
 Fax 07225 / 9 77-333  
 bestellung@protektor.de  
 anfrage@protektor.de

#### VERTRIEBSTEAM NORD

Tel. 07225 / 977-120  
 Fax 07225 / 977-331  
 bestellung@protektor.de  
 anfrage@protektor.de

### AUSLIEFERUNGSLÄGER

#### PROTEKTORWERK

Florenz Maisch GmbH & Co. KG  
 Viktoriastr. 58  
 76571 Gaggenau  
 Tel. 07225 / 977-0  
 Fax 07225 / 977-111

#### PROTEKTORWERK

Merowingerstr. 15  
 85551 Kirchheim/bei München  
 Tel. 089 / 318804-20  
 Fax 089 / 318804-22

#### PROTEKTORWERK

Dachentwässerung  
 Zusestraße 1  
 25524 Itzehoe/Holstein  
 Tel. 04821 / 80407-0  
 Fax 04821 / 80407-77

*Protektor*  
 since 1903

**PROTEKTORWERK** Florenz Maisch GmbH & Co. KG

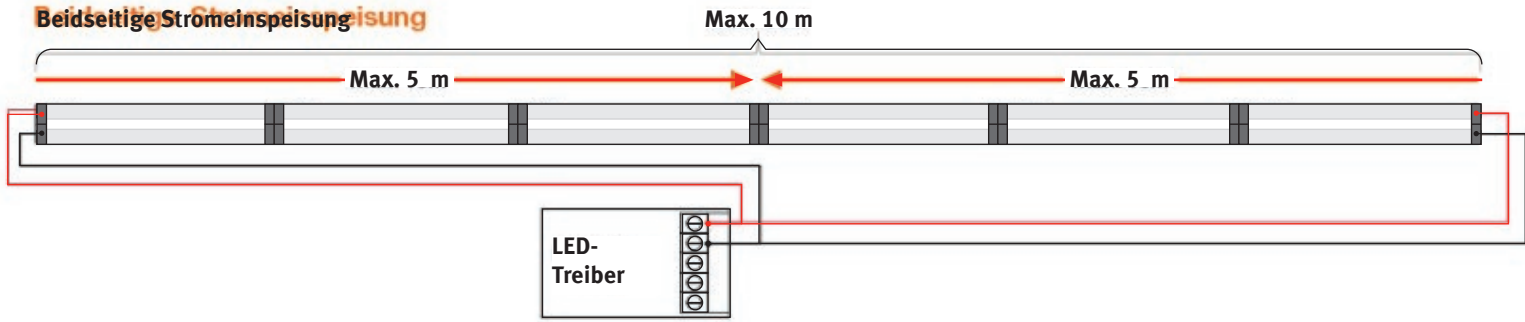
Viktoriastraße 58  
 76571 Gaggenau

Postfach 1420  
 76554 Gaggenau

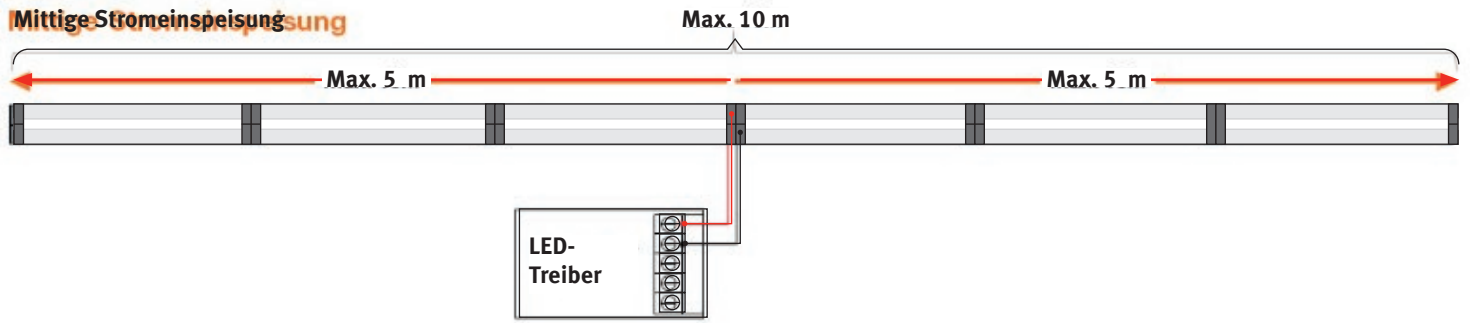
Tel. 07225 / 9 77-0  
 Fax 07225 / 9 77-111

info@protektor.com  
 www.protektor.com

### Beidseitige Stromeinspeisung



### Mittige Stromeinspeisung



### Einsseitige Stromeinspeisung

